

*This sextant will bring down the stars from the heaven!*



# Sextant

# H RIZON - Ultra

## **Universal sextant, especially prepared and arranged for sun observations**

Polarizing shades in horizon and celestial direction allow simple and easy adjustment of brightness to different light conditions.

Schueler's double prism minimizes sun reflexes on the water surface. It also allows simple vertical orientation of the sextant without "Swinging the Arc".

Rich additional features.

## **Universalsextant, besonders ausgelegt und erweitert für die Sonnenbeobachtung**

*Polarisationsschattengläser in Horizont- und Gestirnsrichtung ermöglichen einfache Anpassung der Lichthelligkeit an unterschiedliche Bedingungen.*

*Doppelprisma nach Schüler unterdrückt gleißende Sonnenpiegelungen auf dem Wasser und liefert Hilfe zur Vertikalorientierung des Sextanten.*

*Weitere reichhaltige Ausstattungsmerkmale.*

# HORIZON - Ultra

## Schueler's Double Prism Level Kimmprisma nach Schüler

*Divides the horizontal view into two beams left and right of the sun's reflection on the water surface, this reduces error caused by dazzling. Furthermore every inclination of the sextant against the vertical will be clearly visible as a step of the horizon. This increases the quality of results.*

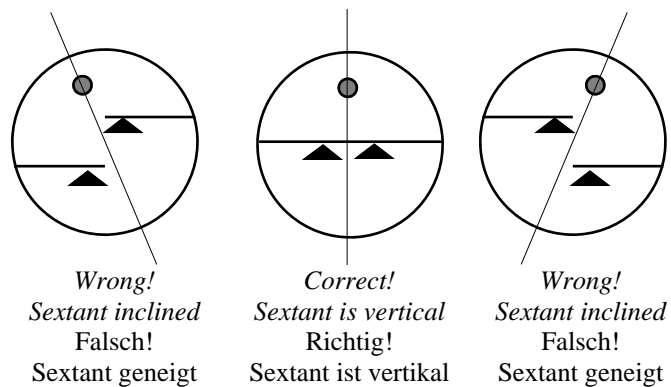
Lenkt bei Sonnenbeobachtungen den Horizont-Sichtstrahl rechts und links an der Spiegelung auf dem Wasser vorbei, deshalb weniger blendungsbedingte Messfehler. Zusätzlich läßt sich jede Neigung des Sextanten gegen die Vertikale deutlich als Stufe in der Kimm erkennen. Die Messqualität steigt.



## Polarizing Shade Glasses Polarisations-Schattengläser

*One each set of polarizing shades are for the star and horizon view. This allows simple brightness control of star and horizon image. Dazzling will be avoided. Sudden changes of brightness caused by movement of clouds will simply and quickly be corrected.*

Je ein Satz Polarisations-Schattengläser in Gestirns- und Horizontrichtung ermöglichen einfache Helligkeitsabstimmung von Gestirns- und Kimmbild. Überblendung wird vermieden. Plötzliche Helligkeitsänderungen, z.B. durch vorüberziehende Wolken, können problemlos und schnell ausgeglichen werden.



## Sextant in black or white colour Sextant in schwarzer oder weißer Farbe

*Black - the classic colour of sextants. This will avoid reflections. White will reduce heating of sextant frame when cruising in tropical regions.*

Schwarz ist die klassische Sextantfarbe. Reflexe werden vermieden. Weiß ist besonders dann geeignet, wenn Erwärmung des Sextantrahmens, z.B. bei tropischen Törns, vermieden werden soll.

## Neck Strap Nackengurt

*The sextant neck strap put on your shoulders so that both hands are free for your own safety. And the sextant cannot go over the side in an emergency.*

Der Sextant-Tragegurt, um den Nacken gelegt, und beide Hände sind frei für die eigene Sicherheit. Der Sextant kann im Notfall nicht über Bord gehen.

Technical Data Technische Daten	
Measuring Angle Messbereich	-5° ... 125°
Accuracy Messgenauigkeit	+/-10"
Radius Gradbogen Radius Limbus	163 mm
Number of Index Shades Anzahl Index-Schattengläser	4
Diameter of Index Shades Durchmesser Index-Schattengläser	40 mm
Number of Horizon Shades Anzahl Horizont-Schattengläser	3
Diameter of Horizon Shades Durchmesser Horizont-Schattengläser	50 mm
Division Tangent Screw Teilungsintervall Trommelschraube	1'
Division Vernier Teilung Nonius	6"
Diameter of Horizon Mirror Durchmesser Horizontspiegel	58 mm
Dimensions of Index Mirror Abmessungen Indexspiegel	58x43 mm
Weight of Sextant Sextantgewicht	1.8 kg
Weight Sextant and Box Gewicht Sextant im Koffer	5.5 kg
Dimensions Sextant Case Maße Sextantkoffer	320x320x170 mm

# HORIZON-Ultra



**Full-View Mirror**  **Vollblickspiegel**

This mirror extends the star and horizon field of view by 95%. It is improbable that even in heavy sea the star will be lost from the field of view. The mirror coating is scratch-proof and salt water resistant acc. to MIL specification. For easy adjustment the arrangement of the mirror screws is at a right angle to each other.

Der Vollblickspiegel erweitert Gestirns- und Kimmblickfeld um 95%. Selbst bei starkem Seegang kann nun das Gestirn kaum noch aus dem Blickfeld verloren gehen. Die Verspiegelung ist kratzfest und salzwasserbeständig nach MIL Spezifikation. Zur leichteren Justierung der Spiegelstellung wurden die Spiegelstellschrauben rechtwinklig zueinander angebracht.



**Telescope 4x40**  **Teleskop 4x40**

40 mm objective diameter will collect enough light to make observation possible even in the dawn. 4 x magnification is suitable especially for astro observations and also for coastal horizontal angle measurements. A 6x30 telescope (optional) may be mounted to the sextant (black colour only!).

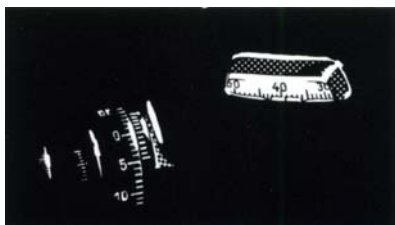
40 mm Objektiv-Öffnung sammeln genug Licht selbst für Dämmerungsbeobachtungen. 4 fache Vergrößerung eignet sich neben der Astrobeobachtung besonders auch für terrestrische Horizontalwinkelmessungen. Als Option kann ein 6x30 Teleskop aufgesetzt werden (nur schwarz lackiert!).

**Combined Dip and Index Error Adjustment**  **Kombinierte Kimmtiefen-/Indexverstellung**

For index correction (mirror correction) it is no longer necessary to change the position of the mirror itself. Now you simply turn an extra scale at the drum. The dip, a necessary correction of sextants, can also be adjusted by turning a scale at the drum.

Zur Indexkorrektur (Korrektur der Spiegelstellung) braucht nicht mehr der Spiegel selbst einjustiert zu werden. Eine Skala an der Trommelschraube wird einfach verdreht. Analog erfolgt die Einstellung der Kimmtiefe, ebenfalls eine notwendige Sextantberichtigung.

Teleskope Teleskop	4x40	6x30
Principle Prinzip	Galiläisch Galilean	Porro
Magnification Vergrößerung	4	6
Objective-Ø Objektiv-Ø	40	30
Exit Pupil Austritts-Pupille	5 mm	5 mm
Twilight Factor Dämmerungszahl	12.7	13.4
Luminosity Lichtstärke	100	25
Field of view (per 1000 m) Gesichtsfeld (auf 1000m)	131 m	125 m



**Illumination**  **Beleuchtung**

The indirect, anti-dazzle illumination of limb and of minutes/decimal minutes at the drum will show the right star altitude immediately.

Die indirekte, blendfreie Beleuchtung für den Gradwert auf dem Limbus und für die Minuten/Zentelminuten auf der Trommelschraube rücken den Messwert ruckzuck ins rechte Licht.

**Non-slip Sextant Legs**  **Rutschfeste Sextantbeine**

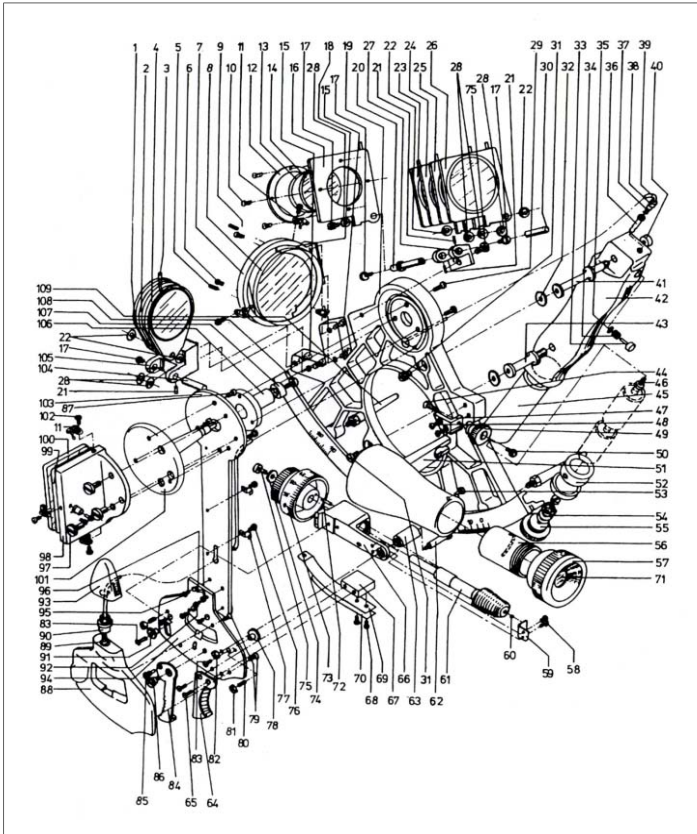
The legs are equipped with special rubber tips. This prevents slipping of the sextant in case of heeled yacht. Vibrations are cushioned.

Die Beine sind mit speziellem Gummi versehen. Der Sextant rutscht damit selbst bei stärkerer Krängung der Yacht nicht vom Kartentisch. Vibrationen werden abgefedert.

**Calculator Storage Box**  **Rechner-Staufach**

A separate compartment inside the sextant case for safe storage of your navigation calculator.

Als separates Kompartiment im Sextantkasten zur sicheren Unterbringung Ihres Navigationsrechners.



**Name Engraving**  **Namensgravur**

You will receive HORIZON-ULTRA individually engraved with your name (Please state text with order, max. 30 letters). Ganz persönlich beschriftet mit Ihrem Namen kommt HORIZON-ULTRA in Ihre Hand (Bitte gewünschten Text angeben, max. 30 Buchstaben).

**Vernier**  **Nonius an der Trommel**

Allows reading of angles with an accuracy of 0.1'. Erlaubt die Ablesung der Messwerte auf 0,1'.

**Memory Foil**  **Memory Folie**

Writable foil at the handle to note star altitudes. Beschreibbare Folie am Handgriff dient dem Notieren der Gestirnhöhen.

**Sextant Case**  **Sextantkasten**

The sextant case is equipped with a wall mounting bracket, which allows easy fixing and removal of the case. Der Sextantkasten wurde mit einer Wandhalterung versehen, die leichtes Anbringen und Abnehmen des Sextanten ermöglicht.  
The sextant fits the case in every position of the index arm. Einsetzen des Sextanten in den Kasten ist bei jeder Einstellung der Alhidade möglich.  
Included are mirror adjusting key, cleaning brush and operations manual. Enthalten ist Spiegelstellschlüssel, Reinigungsbürste und Bedienungsanleitung.



**Order No.**  **Bestell Nr.**

- 43017w Sextant HORIZON-ULTRA white, as described above
- 43017s Sextant HORIZON-ULTRA black, as described above
- 43017w Sextant HORIZON-ULTRA weiß, kpl. wie vorher beschrieben
- 43017s Sextant HORIZON-ULTRA schwarz, kpl. wie vorher beschrieben

**Accessories**  **Zubehör**

- Astigmatizing Lens, black or white, No. 43000
- Prism Level, black or white, No. 44100
- Chronograph, No. 85092
- Sextant Tri-Pod, No. 49100
- Sternspreizglas, schwarz oder weiß, Nr. 43000
- Kimmreferenz, Horizontprisma, schwarz oder weiß, Nr. 44100
- Chronograph, Nr. 85092
- Sextantstativ, Nr. 49100